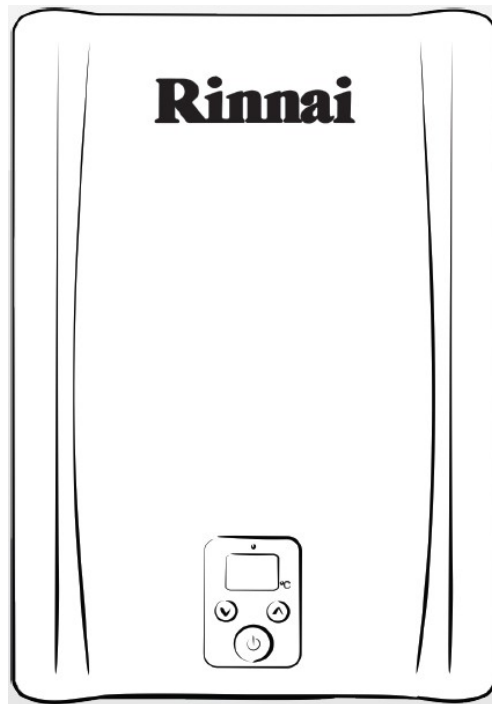


# Rinnai

## Manual de Usuario e Instalación



RAR-E210FEHB

### Calentador de Agua Instantáneo

#### Importante

Lea atentamente estas instrucciones antes de realizar la instalación o el uso de este aparato. Todos los trabajos deben ser realizados por personas calificadas y competentes.

CALENTADOR PARA USO RESIDENCIAL



APROBADO BAJO NORMA NAG 313 ADENDA 2012  
MATRICULA IRAM: TB-E2-004.1.

## CONTENIDOS

Puntos importantes de seguridad acerca del funcionamiento.....	3
Puntos de seguridad. ....	4
Advertencias sobre el agua caliente. ....	5
Control de Temperatura. ....	6
Operación del controlador de temperatura .....	7- 8
Solución de problemas.....	9
Detalles técnicos .....	10

## PUNTOS IMPORTANTES ACERCA DEL FUNCIONAMIENTO

# PRECAUCIÓN

**Si, las siguientes advertencias y precauciones son ignoradas, podrían causar la muerte, lesiones**

**SI**

Inspeccione regularmente la combustión para comprobar si alguna parte de la salida de humo está bloqueada, revise y verifique si hay materiales que obstruyen su flujo. (hojas secas, nidos de pájaros, etc.)

**NO**

Por ningún motivo se debe obstruir el terminal de combustión.

**NO**

Use detergentes en spray o aerosoles para el cabello cerca del aparato.

**NO**

Ponga cerca del aparato sustancias químicas como el cloro o amoníaco.

**NO**

Utilice este aparato para otros fines distintos al suministro de agua caliente.

**NO**

Coloque materiales inflamables, productos químicos ni aerosoles cerca de este aparato.

**NO**

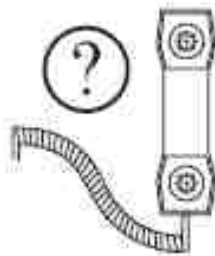
Bloquee ni obstruya las aberturas de ventilación, ya que se consideran necesarios para el funcionamiento de este aparato.

Si la operación es anormal, hay un ruido molesto o

algún olor, que no permite el funcionamiento y operación correspondiente, se recomienda detener el

funcionamiento del aparato y ponerse en contacto

inmediatamente con su instalador o distribuidor más cercano

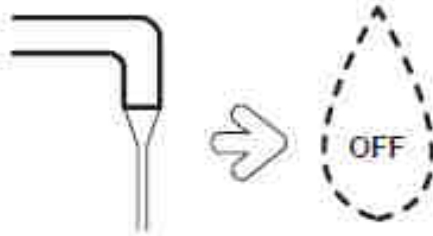


## PUNTOS DE SEGURIDAD

Compruebe siempre la temperatura del agua con la mano antes, de entrar en la ducha o el baño.



A bajos caudales de agua, la unidad de agua caliente puede apagarse sin previo aviso.



No toque la salida de humos durante el funcionamiento. No introduzca objetos en la salida de humos.



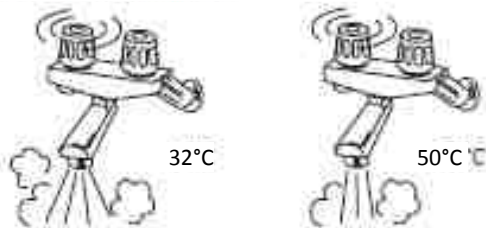
En días muy fríos o de alta temperatura, el aparato expulsa vapor de la Salida de humos. Esto es normal debido a la alta eficiencia del aparato y no indica ningún tipo de fallo.

Mantenga los materiales inflamables, árboles, arbustos. Lejos de la salida de humos.

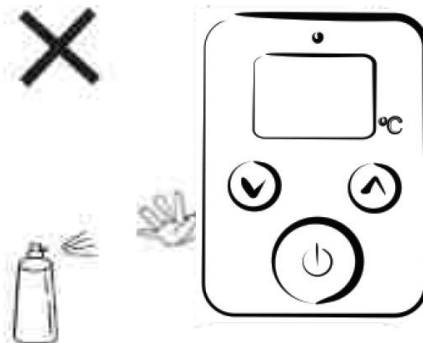


No rocíe agua directamente en el terminal de humos.

El calentador controla la temperatura del agua automáticamente.



No limpie el control de la temperatura con disolventes. Es recomendable utilizar un paño suave y húmedo.



## ADVERTENCIAS SOBRE EL AGUA CALIENTE

El Agua excesivamente caliente es peligroso, especialmente para los niños pequeños y los enfermos. El calentador permite controlar la temperatura de su agua caliente a niveles seguros y confiables.



Las temperaturas de agua superiores a 50°C pueden causar quemaduras graves al instante o la muerte por escaldadura.

Los niños, los discapacitados y los ancianos están en mayor riesgo de sufrir este tipo quemaduras.

Siempre sienta el agua antes de bañarse o ducharse.

Las quemaduras por las llaves de agua caliente puede dar lugar a muy graves lesiones en los niños pequeños.

Agua caliente a 65°C puede producir graves quemaduras a un niño en menos de un segundo y medio. A 50°C se necesitan cinco minutos.

Las quemaduras pueden ocurrir cuando los niños están expuestos directamente al agua caliente o cuando se colocan en un baño que es demasiado caliente.

**SI**

¡Quedarse con los niños cada vez que estos se estén bañando!  
(Tenga el teléfono cerca o a mano)  
¡No salga del baño si tiene que contestar el teléfono o la puerta!

¡Comprobar la temperatura del agua con el codo antes de colocar al niño en el baño!

Asegúrese que el calentador se encienda. Se debe instalar una cubierta para llaves a prueba de niños o instalar una llave especial a prueba de niños.

**NO**

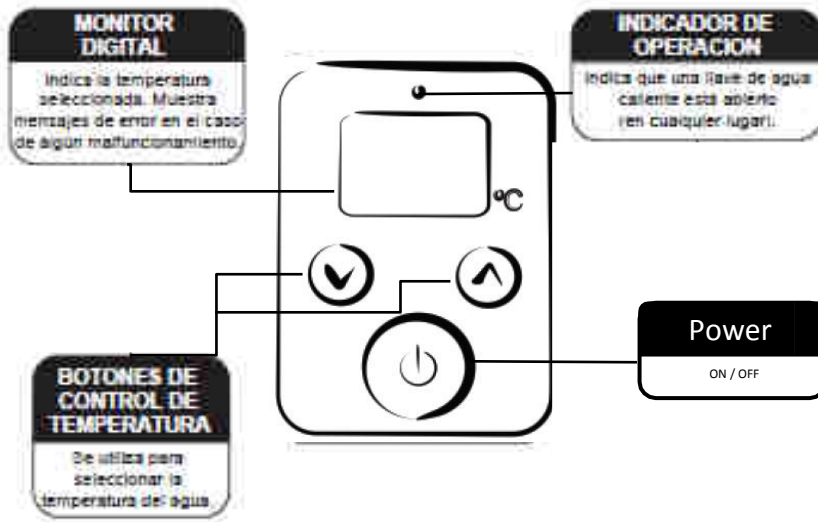
No deje a un niño al cuidado de otro niño más pequeño. El niño no está capacitado para establecer la temperatura del agua a un nivel seguro.

- Considerar a que las llaves de agua caliente sean a prueba de niños como también las cubiertas. Estas evitan que una mano pequeña sea capaz de encender el calentador.

- Considerar la reducción de la temperatura del agua caliente desde la llave no más de 50°C. Este enfoque puede ser extremadamente valioso debido a que requiere un tiempo de acción a largo plazo, permitiendo una reducción en el riesgo de una posible quemadura.

Este tipo de protección es automático y es importante durante los tiempos cuando el padre o la madre se ha distraído.

## CONTROL DE TEMPERATURA



El propósito de los controladores de temperatura es permitir al usuario tener un control completo sobre el calentador. Usados correctamente, el calentador suministrará agua caliente a la temperatura seleccionada, incluso cuando el flujo de agua varíe o cuando más de una llave se utiliza.

Diversas temperaturas de agua ( $^{\circ}$  C) se pueden seleccionar de la siguiente manera:

**32,33,34,35,36,37,38,39,40,41,42,43,44,45 $^{\circ}$ C. (50 $^{\circ}$ C opcionalmente – via programación control)**

Estas temperaturas se sugieren para los puntos de partida para la selección. Puede encontrar temperaturas mayores o menores más cómodas. El mantenimiento de bajas temperaturas ayuda a ahorrar energía. Para obtener temperaturas de agua inferiores a 32 $^{\circ}$ C sólo tiene que añadir agua fría.

## OPERACIÓN CON CONTROLADOR DE TEMPERATURA

Pulse el botón ON / OFF en el controlador de temperatura.

1

La última Temperatura programada aparecerá en la pantalla.

Cuando use por primera vez o cuando encienda después de una falla, el monitor digital mostrará 42°C.



2

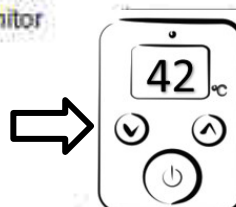
Para hacer funcionar la unidad de agua caliente, simplemente abra cualquier llave de agua caliente. Esto automáticamente encenderá el quemador de suministro de agua caliente. El indicador rojo EN USO se iluminará en el controlador de temperatura.



### Ajuste de temperatura

3

Basta con pulsar los botones ▲ caliente o frío ▼ hasta que la temperatura requerida se muestre en el Monitor Digital.



### REVISE LA TEMPERATURA DEL AGUA ANTES DE USAR.

Un padre debe comprobar siempre la temperatura antes de que un niño se ponga en contacto con agua caliente.



Cuando la llave de agua caliente está abierta, la temperatura no puede ajustarse a más que entre 32°C y 45°C.

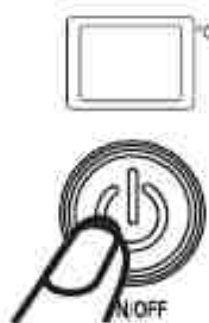
## OPERACIÓN CON CONTROLADOR DE TEMPERATURA

### Para apagar el sistema de agua caliente.

Basta con pulsar el botón ON / OFF en el controlador.

Esto apagará el calentador completamente incluyendo el controlador y la pantalla digital.

Si la llave de agua caliente se abre cuando el calentador está en modo OFF, el agua fría fluirá de la llave.



### Características adicionales de seguridad

Mientras que la llave de agua caliente está abierta, las siguientes características de seguridad serán aplicables.

- Selección de temperatura no se puede transferir.
- La temperatura del agua sólo se puede ajustar entre 32°C y 45°C.





## SOLUCIÓN DE PROBLEMAS

El calentador tiene la capacidad de verificar continuamente su propio funcionamiento. Si se produce un fallo, un código de error parpadeará en el monitor digital del controlador de temperatura. Esto ayuda con el diagnóstico de la falla y permite superar un problema sin una llamada de servicio.

Por favor, indique el código que se muestra, cuando se solicite dicha información. (Consulte la página de garantía para Condiciones de la garantía.)

CODIGO	ERROR	SOLUCION
	Reducción notable en el flujo de agua	Filtro de entrada de agua necesita ser limpiado. Llamada de servicio
02	Combustión en tiempo de espera (El temporizador (60 min) se cancelará. Contáctese asistencia técnica)	Reinicie el calentador y desconéctelo del suministro eléctrico, deje la unidad durante 10 segundos y Conecte nuevamente la alimentación eléctrica.
10	Entrada de aire de combustión o bloqueada	Llamada de servicio
11	No se enciende / No hay suministro de gas	Compruebe que el gas enciende el calentador, además verifique suministro de gas
12	Llama con problemas / bajo flujo de gas	Compruebe que el gas enciende el calentador, además verifique suministro de gas. Compruebe que no haya obstáculos en la salida de humos. Abra el suministro de gas del calentador.
14	Llama con problemas / Dispositivos de Seguridad	Llamada de servicio
16	Advertencia de temperatura	Llamada de servicio
32	Sensor de temperatura de la salida de agua defectuoso	Llamada de servicio
61	Falla en el ventilador de combustión	Llamada de servicio
71	Micro-procesador con problemas	Llamada de servicio
72	Micro-procesador con problemas	Llamada de servicio

\* En todos los casos, usted puede ser capaz de borrar el código de error, simplemente girando la llave de agua caliente y volviéndola a girar nuevamente. Si esto no soluciona el código de error, pruebe pulsando el botón ON / OFF y vuelva a encenderla nuevamente.

Si el código de error persiste, póngase en contacto con Rinnai o con su servicio técnico más cercano para pedirle consejos de cómo proceder.

\*\* Los fallos causados por la insuficiencia de gas, agua o calidad de gas y errores de instalación, no están cubiertos por la garantía del fabricante.

## DETALLES TÉCNICOS

DETALLES TÉCNICOS	
Tipo de calentador	Calentador domestico de tiro Forzado Tipo B
Nombre o Modelo	RAR-E210FEHB
Tipo de Gas	NG (G20)
Categoría	I2H
Presión de trabajo Gas Natural	1,8kPa (183,5 mmca)
Consumo - kW (kcal/h)	33,7 (29.000)
Potencia Util kW (kcal/h)	29 (24.940)
Potencia Nominal QN/QM	33.7/4.2 kW
Caudal mínimo de agua	3.9 L/min (2.94kPa)
Capacidad ( $\Delta t = 20K$ )	21 L/min
Rendimiento	86%
Consumo Gas máximo	3,04m <sup>3</sup> /hora
Consumo Gas mínimo	0,38m <sup>3</sup> /hora
Temperatura de Ajuste	32 ~ 45°C
Dimensiones	(W)350x(H)483x(D)157(mm)
Peso	11.0kg
Presión de Agua máxima	600 kPa (6 bar)
Diámetro de Gas (Entrada)	R1/2"
Diámetro de Agua (Entrada)	R1/2"
Suministro eléctrico	AC220V/50-60Hz
Consumo eléctrico	50W ( 1.5 W stand by)
Falla de encendido en:	Varilla de llama
No Agua caliente	Sensor de flujo
Sobre temperatura	Termistor (50°C Válvula de gas se cierra)
HEX Daño	Fusible Termico (140 °C se corta)
Sobre presión	Valvula de alivio
Sobre Calentamiento	Bi-metal switch (90 OFF)
Sobre Corriente	Fusible Glass (2A)
Uso Continuo	60min de operación continua, luego se apaga.
Norma de instalación	NAG 200
Distancias mínimas paredes no inflamables	Laterales 15 cm
	Fondo 10 cm
	Frente 60 cm
Distancias mínimas paredes inflamables	100 cm
Diámetro de Chimenea	Ø 60 mm

Fabricado por: Rinnai Brasil Tecnologia de Aquecimento LTDA – Indústria brasileira - BRASIL

Accesorios que acompañan al aparato:

Manual de instrucciones (instalación y uso), Certificado de Garantía, 3 tornillos, 3 conectores, tubo de ventilación Ø60 x 750 mm.

# INSTRUCCIONES DE INSTALACIÓN

**Las siguientes páginas contienen  
Información para el instalador  
Por favor, lea cuidadosamente la  
Información antes de la instalación.**

El instalador es responsable de la instalación correcta del Calentador Digital.

Contenido del manual del instalador

Precauciones.....	12
Diagrama de instalación de calentador.....	13
Criterios básicos para la instalación de la chimenea....	14
Posicionamiento.....	15
Dimensiones.....	16
Dirección de flujos.....	17
Montaje.....	18
Diagrama Eléctrico... ..	19
Puntos de Diagnostico.....	20/21
Certificado de Garantía.....	22

## PRECAUCIONES

- 1) Lea los temas de seguridad antes de instalar el calentador.
- 2) El calentador no está adecuado para usarse como un calentador de spa.
- 3) El conmutador DIP del PCB se ha establecido previamente desde fábrica.
- 4) Este calentador ha sido diseñado para su instalación en interiores utilizando un terminal de escape adecuada para entregar una combustión dirigida hacia el exterior.

Contáctese con su distribuidor para una instalación correcta de los kits de combustión. NO opere el calentador sin tuberías de escape, los gases deben ser expulsados al exterior.

Todas las juntas de las tuberías deberán ser en cinta adhesiva para evitar fugas alrededor de las articulaciones. (Es recomendable la cinta de aluminio.)

- 5) Mantenga un espacio adecuado alrededor del calentador para el acceso y servicio adecuado de operación. La mínima distancia del posicionamiento que debe tener el calentador serán enumerados a continuación.

Detras del Calentador	100
Frente al Calentador	600
Costado al Calentador	150
Bajo el calentador	300

(mm)



6) La habitación donde está instalado el calentador deberá ser ventilada para asegurar un buen rendimiento y seguridad a sus familias. Apertura de área de tamaño de ventilación para cada unidad debería ser más que el área del diámetro de la terminal de combustión.

- 7) El calentador no debe ser instalado en el cuarto de baño.
- 8) El calentador no se debe instalar en la proximidad de amoníaco, cloro, azufre, ácido, etc. y otros gases corrosivos. (salones de cabello por ejemplo: tintorerías y fábricas)
- 9) El calentador no se debe instalar sobre la mesa de cocina y hornos.
- 10) Evitar cerca de la entrada de aire frío y caliente, un acondicionador de aire.
- 11) Si se destina a reemplazar a otro calefón instalado, verifique previamente su compatibilidad con el sistema de ventilación existente.

## DIAGRAMA DE INSTALACIÓN DE CALENTADOR

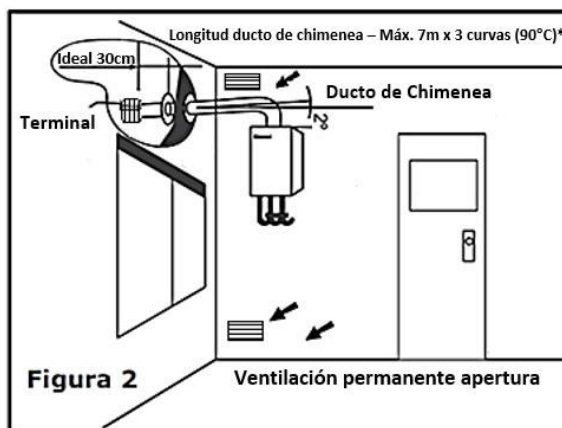
### VENTILACIÓN PARA EL INGRESO DE AIRE AL QUEMADOR Y SALIDAS DE HUMOS

A continuación se describen los requerimientos de aire necesario para la combustión según los distintos casos:

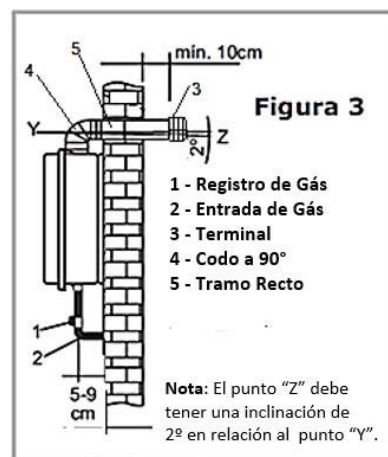
#### INSTALACIÓN EN LOCALES CERRADOS Y EN SUBSUELO:

Ver referencia en Enargas Nag 200, Cap. VII.

**OBS:** Calentador para uso residencial. Nunca instale el dispositivo en el área móvil como trenes, barcos, aviones, casa rodante, etc.



\* Ver especificaciones



- a) La colocación del aparato a la chimenea y los ajustes necesarios deben ser realizados por técnicos especializados, así como las instalaciones de equipos a gas.
- b) La chimenea debe ser instalada enfocada para un ambiente externo con la utilización de materiales específicos para ese fin. Solo utilizar conductos equipados con este aparato.
- c) La altura entre el aparato y la salida de la chimenea debe estar dentro de norma especificada por el fabricante. (Figura 2).
- d) Es recomendable la instalación de 1m de tubería de agua caliente (CPVC o cobre) en la entrada del calentador para que en caso que haya retorno involuntario de agua.
- e) En sitios donde existe probabilidad de congelamiento de agua de la tubería, es necesario colocar aislamiento térmico en la entrada y salida de agua. Y si el aparato quedara sin uso, drenar el agua del aparato y tubería. El aparato debe estar en operación en intervalos inferiores al tiempo de congelamiento del agua, caso contrario, es necesario el drenaje del agua.
- f) El registro de agua para el accionamiento debe estar después del aparato, si el registro esta antes del aparato la presión debe siempre ser superior a 3 mca.
- g) La primera sección debe tener una altura máxima de 1 metro, por agua de condensación formación. (Fig.2).

## **CRITERIOS BÁSICOS PARA LA INSTALACIÓN DE LA CHIMENEA**

- a) El conducto debe ser fijo de modo de tener una inclinación para abajo de 2°. (Fig. 2)
- b) La longitud máxima de la chimenea debe ser de siete metros como máximo y hasta tres curvas de 90°. (Ver características técnicas).
- c) Instale el aparato en local incombustible, que presente requisitos de seguridad contra Incendios. No debe instalar el calentador en superficies de madera.
- d) Utilizar conducto de chimenea 60mm. Provistos con el aparato.
- e) La estanqueidad de la chimenea y uniones deben ser garantizadas para que no tenga retorno de gases al aparato.
- f) La interconexión del producto al ambiente externo debe ser realizada a través de chimenea individual, por conductos fabricados en materiales apropiados resistentes a la corrosión (acero inoxidable 304 provisto con el aparato), por los gases e inclemencias de la naturaleza, las condiciones mecánicas normales al calor y las condiciones de ambiente donde está instalado el producto. El conducto de gases de combustión no debe tener su diámetro reducido a valores menores de los que se encuentran determinados en este manual (diámetro da chimenea)

## POSICIONAMIENTO

El Calentador es de montaje interno, de tiro forzado. Sólo podrá ser instalado en el interior del edificio. Al determinar una posición adecuada para el calentador, la longitud de tubería de agua caliente debe ser tomado en consideración. En principio, el calentador debe estar tan cerca como sea posible de las llaves más utilizadas o en una ubicación céntrica, entre llaves, duchas, etc.

La ubicación del terminal de salida de humos debe cumplir con las distancias que se muestran a continuación.

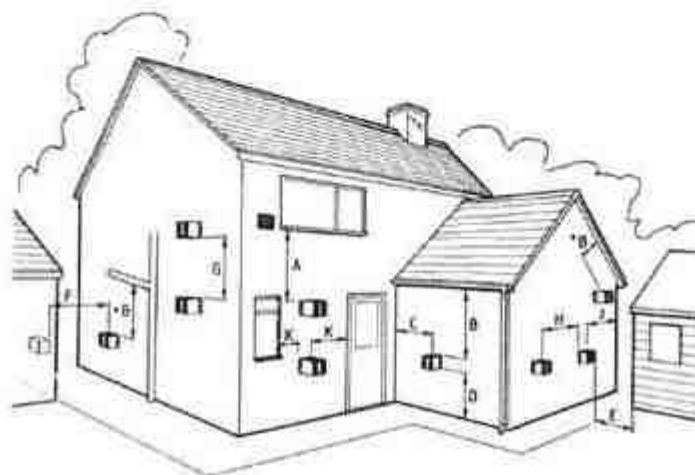
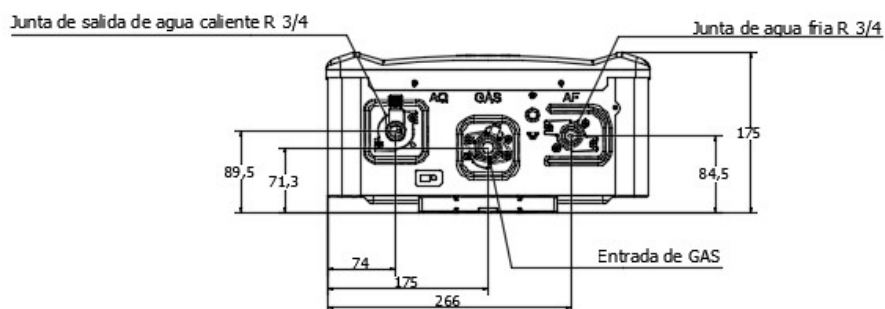
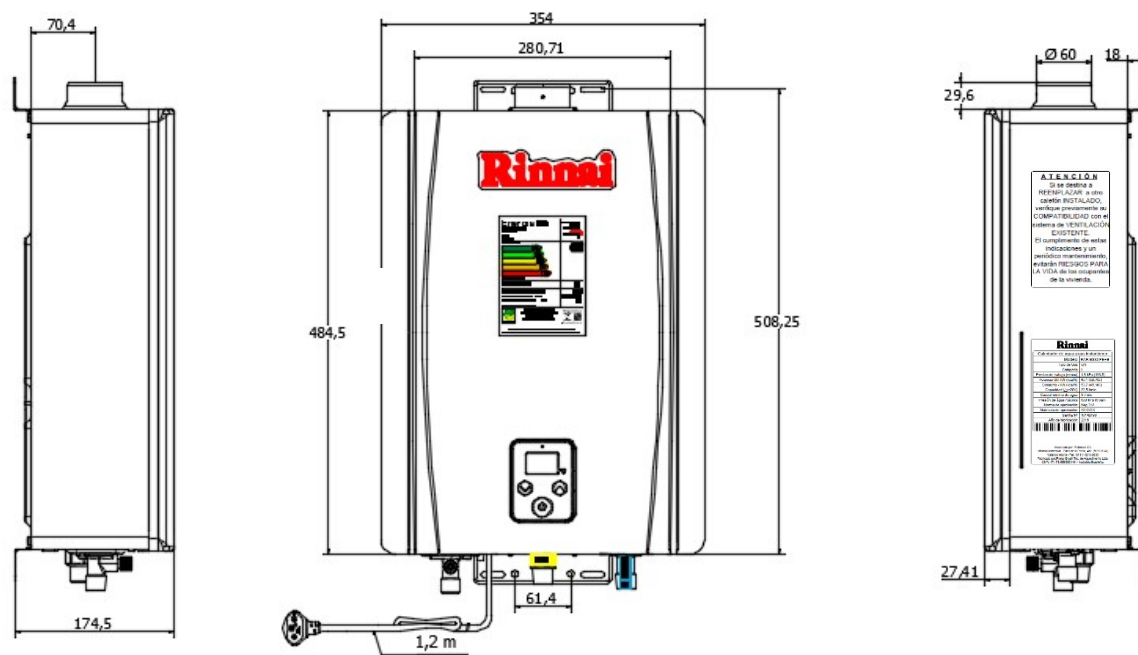


Tabla de posiciones por encima de terminales de salida de humos - dimensiones MÍNIMAS

REFERENCIA	DESCRIPCION	DISTANCIA
A	Directamente debajo de una abertura, ladrillo o Ventana.	1500
B	Por debajo de un canal B, tubería sanitaria o aves.	500
C	Desde cualquier rincón interior.	500
D	Sobre el suelo.	1500
F	En una pared o estructura opuesta al frente de la Terminal.	600
G	Desde la terminal frente a una terminal.	1200
H	Verticalmente entre dos terminales en la misma pared.	1500
I	Horizontalmente entre dos terminales en la misma pared.	300
J	Desde cualquier ángulo externo.	300
K	Horizontalmente desde cualquier apertura, ladrillo, ventana o puerta.	300

\* Cuando el terminal está cerca de 1 m de cualquier material plástico, dicho material deberá ser protegidos de los efectos producidos por la combustión de los terminales.

## DIMENSIONES



## PARTES OPCIONALES

Kits de terminales

Kits de Tubos de acero inoxidable de 60mm



Tubería Recta L = 750mm Tubería Recta L = 500mm Codo Tubería 90°/45°



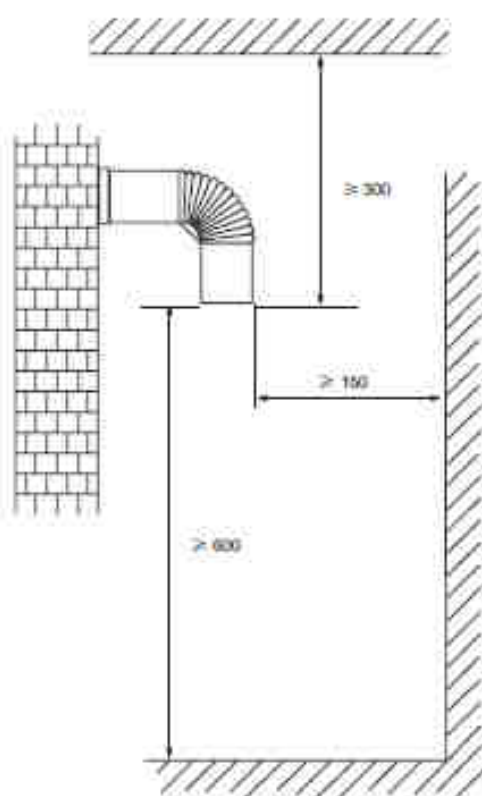
## DIRECCIÓN DE FLUJO

El requisito de Instalación para la parte superior de la chimenea de combustión. Se deberá instalar en una pendiente de 1/50 desde el calentador.

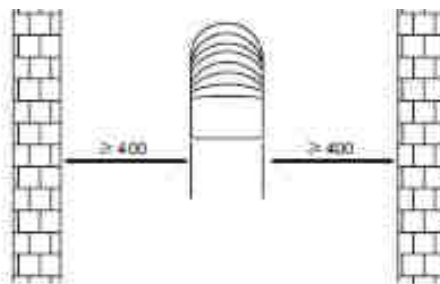
No instale el calentador cerca de objetos peligrosos.

El flujo de humos se deberá instalar 1/100-1/50 con una pendiente contra la parte superior de la combustión. La posición de la parte superior de combustión deberá considerar que no afecte el vapor y la condensación que sale de la parte superior de la chimenea.

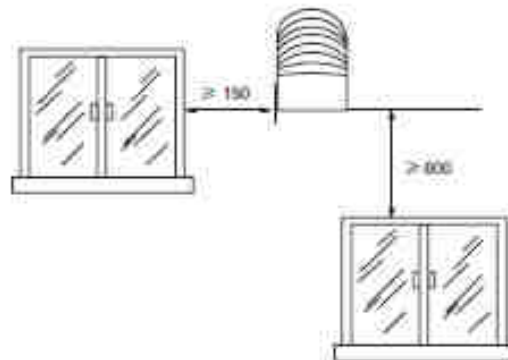
El espacio necesario para la instalación desde el punto superior se muestra a continuación:



Vista lateral de la tubería



Vista frontal de la tubería de ventilación

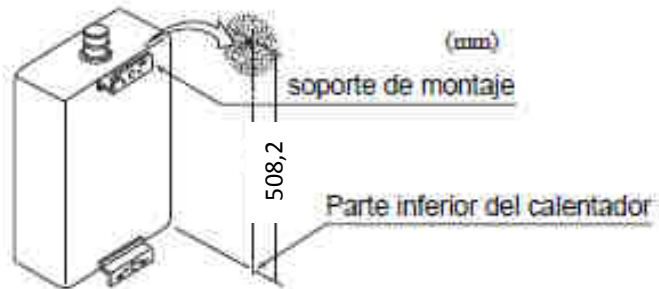


Distancia de la salida de la tubería de ventilación a la entrada de aire

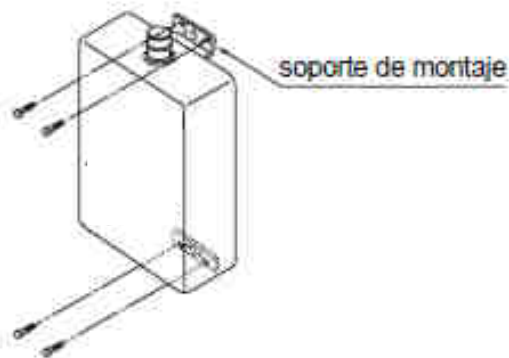
## MONTAJE

1) Atomille 508,2 mm por encima de la parte inferior del aparato, de la pared de la línea central del calentador.

2) Cuelgue el agujero del centro del soporte de montaje, a la pared del tornillo.

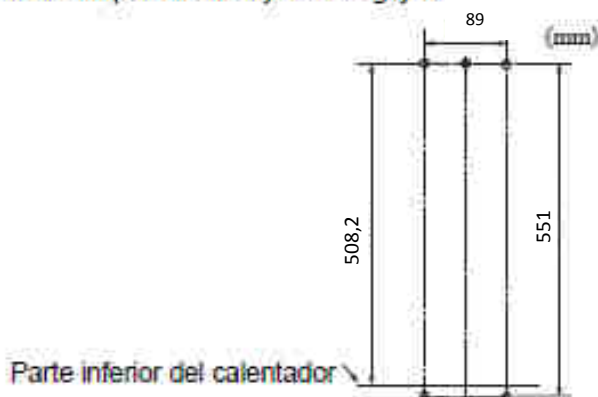


3) Fijar el calentador atomilando desde la parte superior a inferior los 2 tornillos correspondientes al calentador



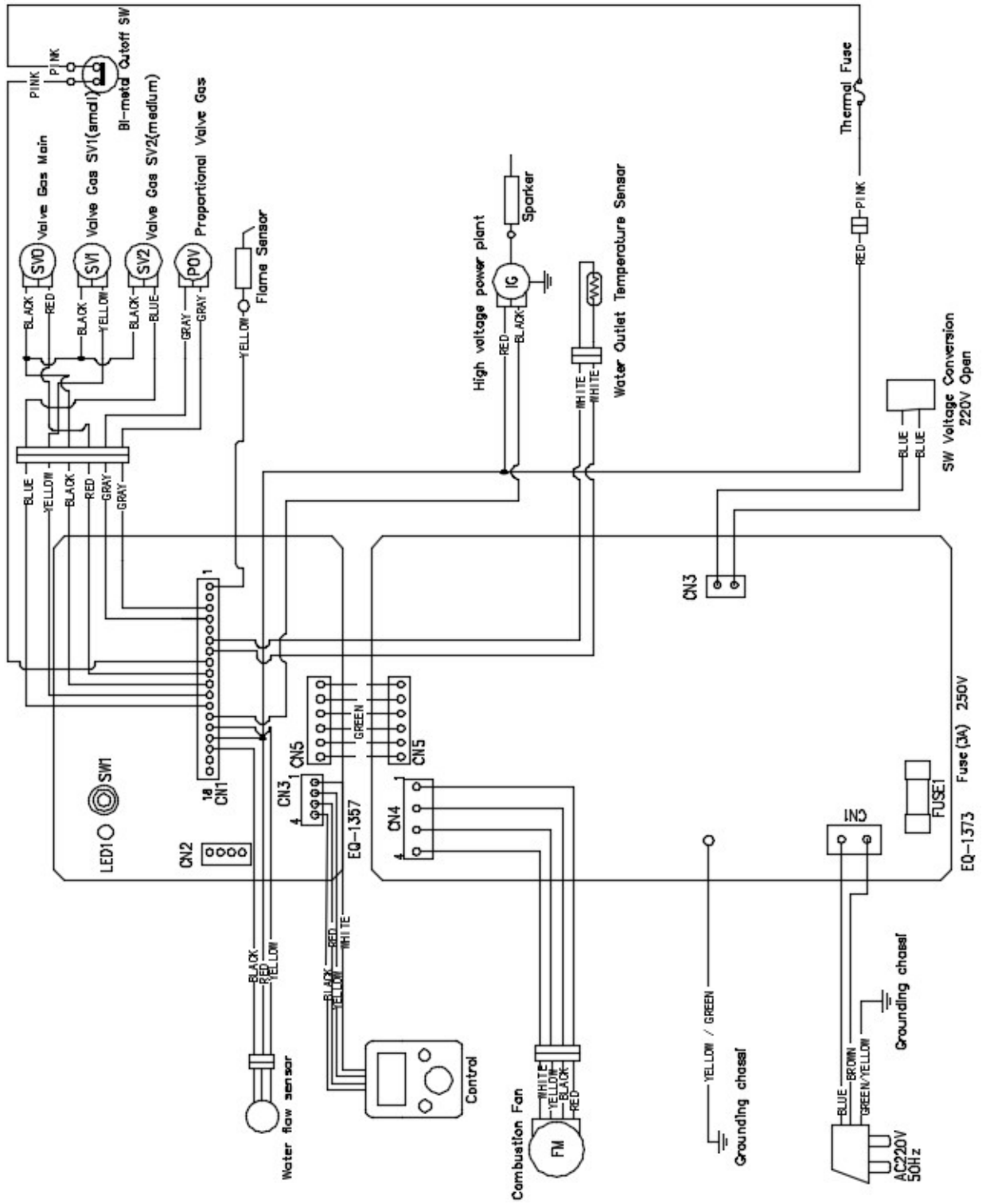
4) Asegúrese de que el calentador se instala en una pared vertical.

5) En caso de instalación de una pared de concreto, perfore los orificios de guía para encontrar el tapón de anclaje en el agujero.

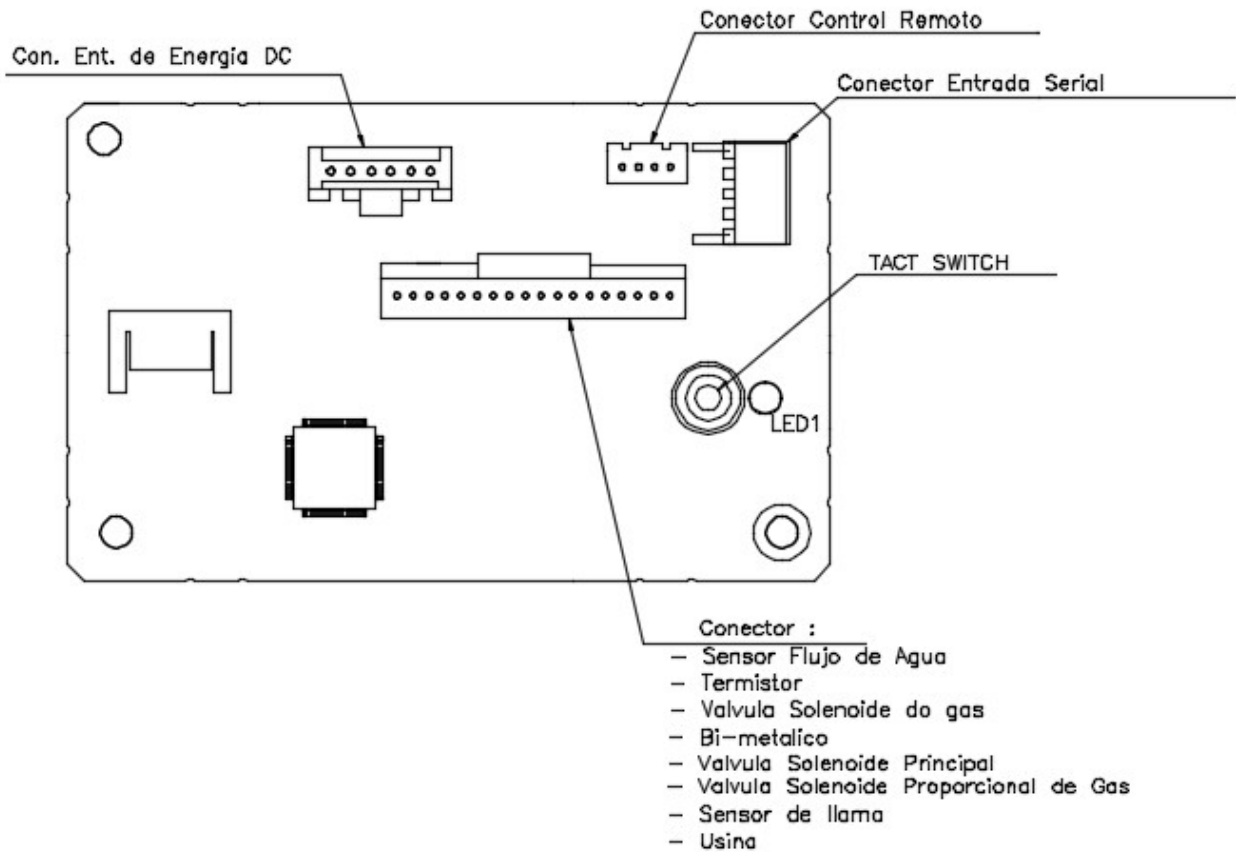


Tamaño del orificio es de un diámetro de 7mm y de 30-35mm de profundidad.

# DIAGRAMA ELÉCTRICO



## PUNTOS DE DIAGNOSTICO



## PUNTOS DE DIAGNOSTICO

Diagrama Marcas de Flujo	Componentes	Puntos de medida		Especificación (Fig. Normal)	Marcas
		CN	Cable Color	Superior: Voltage Inferior: Resistència actual	
0	Cabo de alimentación	CN1 Alimentación	Azul - Marron	220V Open (201 ~ 231V)	
1	Sensor de flujo	CN1 Control	15 Rojo-16 Negro	DC11 ~ 13V	<b>Descrever o valor de medição de fluxo de água na capacidade mínima e na máxima</b>
			Amarillo-Negro	DC4 ~ 7V (pulse) 17 ~ 400Hz)	
2	Motor del ventilador	CN4 Alimentación	Rojo - Negro	DC7 ~ 48V	<b>Descrever o valor de medição na combustão mínima e na máxima (com correção de ventoinha)</b>
			Amarillo - Negro	DC11 ~ 13V	
			Blanco - Negro	DC2 ~ 10V(pulse) 20 ~ 400Hz)	
3	Electrodo (sensor de llama)	CN1 Control	Amarillo - Electrodo	Mais que DC1 $\mu$ A	
4	Termistor de água caliente	Conector de relé	Blanco-Blanco	15°C 11.4 ~ 14k $\Omega$	Medir la parte termistor, retirando el conector.
				30°C 6.4 ~ 7.8k $\Omega$	
				45°C 3.6 ~ 4.5k $\Omega$	
				60°C 2.2 ~ 2.7k $\Omega$	
				105°C 0.6 ~ 0.8k $\Omega$	
5	Fusible termal	CN1 Control	Rosado - Rojo	Menos que 1 $\Omega$	
6	Ignición (Usina)	CN1 Control	Negro- Rojo	DC11 ~ 13V	
7	Válvula solenoide principal	CN1 Control	Rojo-Negro	DC8 ~ 10V (cerca de 70% de DC11 ~ 13V) 18 ~ 22 $\Omega$	
8	Válvula solenoide 1	CN1 Controle	Amarillo-Negro	DC8 ~ 10V (cerca de 70% de DC11 ~ 13V) 23 ~ 27 $\Omega$	
9	Válvula solenoide 2	CN1 Control	Azul - Negro	DC8 ~ 10V (cerca de 70% de DC11 ~ 13V) 23 ~ 27 $\Omega$	
10	Válvula de gas proporcional	CN1 Control	Gris - Gris	DC5 ~ 12.6V 14 ~ 18 $\Omega$	

VOLTAGES DE TRANSFORMADOR Y SUS RESISTENCIAS

**Importante:** En una posible necesidad de componentes, solicitar cerca del servicio.

## **CERTIFICADO DE GARANTÍA**

Fullmoon SA Oficina Comercial, ofrece la garantía del aparato abajo indicado, contra defectos de material o de fabricación que él ha de presentar, en los plazos delante previstos, desde que el mismo sea instalado bajo normas NAG 200:

Período de 02 (dos) años, comprendiendo en este plazo la garantía legal, a partir de la fecha de venta, indicada en la respectiva factura fiscal, desde que fuera instalado por la red de asistencia técnica autorizada.

Las piezas defectuosas o averiadas serán reconocidas gratuitamente durante el período de GARANTÍA.

No están cubiertas por la garantía as piezas cuyos defectos o averías sean recurrentes del mal uso del aparato.

La garantía perderá su efecto para los siguientes casos:

- a) Si el aparato presentara indicios de violación;
- b) Daños en consecuencia de utilización inadecuada o abusiva, descuido o manoseo, transporte o remoción;
- c) Daños recurrentes de caso fortuito o fuerza mayor, y de otros agentes da naturaleza como incendio, inundaciones, caída de rayo, etc.;
- d) Daños causados a el aparato recurrentes de la utilización de combustibles en desacuerdo a constante en etiqueta de identificación;
- e) Daños causados a el aparato por terceros;
- f) Desgastes naturales de piezas o componentes;
- g) No presentación de este Certificado de Garantía y la respectiva factura de compra;
- h) Daños causados a el aparato recurrentes de la no observación del manual de instrucciones;
- i) Cuando el aparato fuera utilizado para otras aplicaciones que no sean consideradas uso residencial;
- j) Problemas ocasionados por conexión del aparato en tensión diferente a la especificada o con variación da tensión eléctrica (cuando sea aplicable);
- k) Daños causados al aparato debido a la alteración del sistema de seguridad realizada por el comprador o consumidor, tales como a quitar o anular el termostato del intercambiador.

La garantía es válida solamente en las tiendas de las redes autorizadas, localizadas en territorio nacional.



# EUTERMA

CLIMATIZACIÓN & AGUA CALIENTE

**Importador:**  
Fullmoon SA  
Oficina Comercial  
Paso de la Patria 451  
(B1822CQI) Valentín Alsina  
Tel: ( 54 11) 4218-3033 líneas rotativas  
Fax: ( 54 11) 4218-3033 int 11  
[ventas@euterma.com.ar](mailto:ventas@euterma.com.ar)

**Planta Industrial**  
Paso de la Patria 451  
(B1822CQI) Valentín Alsina

**Servicio Técnico**  
Capital y Gran Buenos Aires  
Tel: (5411) 4977-5692

E-mail: [serviciotecnicostec@hotmail.com](mailto:serviciotecnicostec@hotmail.com)

**Asesoramientos Técnicos y repuestos**  
[repuestos@euterma.com.ar](mailto:repuestos@euterma.com.ar)

[www.euterma.com.ar](http://www.euterma.com.ar)