



ARISTON

IT

Scaldacqua elettrici

GB

Electric water heaters

FR

Chauffe-eau électriques

ES

Calentadores eléctricos

PT

Termoacumulador eléctrico

HU

Elektromos vízmelegítők

CZ

Elektrický ohřívač vody

DE

Elektrischer Warmwasserspeicher

LT

Elektrinis vandens šildytuvas

LV

Elektriskais ūdens sildītājs

EE

Elektriline veesoojendaja

KZ

Өлектрлік су қайнат көшар

PL

Podgrzewacze elektryczne

HR

Električne grijalice vode

RO

Boilere electrice

BG

Електрически бойлер

AR

سخان كهربائي

TR

Elektrikli Termosifon

SK

Elektrické bojlerý

YU

Električni bojler

- IT** Istruzioni per l'installazione, l'uso, la manutenzione pag. 4
- GB** Instructions for installation, use, maintenance pag. 12
- FR** Instructions pour l'installation, l'emploi, l'entretien pag. 20
- ES** Instrucciones para la instalación, el uso, la manutención pag. 28
- PT** Instruções para instalação, uso e manutenção pag. 36
- HU** Beszerelési, használati és karbantartási útmutató 44. old
- CZ** Návod k obsluze, použití a instalaci 52
- DE** Gebrauch-und Montageanweisung, Wartung, Seite 59
- LT** Pajungimo, naudojimo ir prižiūros instrukcija 67
- LV** Uzstādīšanas, eksploatācijas un apkalpošanas instrukcija 74
- EE** Paigaldus ja kasutusjuhend 81
- KZ** Кондыру іске косу жөнө кадаралау тусініктемесі 88
- PL** Instrukcja instalacji użytkowania i obsługi 95
- HR** Uputstvo za instaliranje 103
- RO** Instructiuni de utilizare pag. 110
- BG** Инструкции за инсталиране, използване и поддръжка стр. 117
- AR** صفحة 125 والاستعمال والصيانة تعليمات من أجل التركيب
- TR** **Kullanma ve Bakım Kılavuzu** sayfa. 134
- SK** Pokyny pre inštaláciu, použitie a údržbu na str. 141
- YU** Uputstvo za instaliranje, upotrebu i održavanje 148

ADVERTENCIAS GENERALES

1. Este libro es parte integrante y esencial del producto. Debe conservarse cuidadosamente junto al aparato, incluso en el caso de cesión a otro propietario o usuario y/o de traslado a otra instalación.
2. Lea atentamente las instrucciones y advertencias contenidas en el presente manual, por cuanto proporcionan indicaciones importantes que afectan a la seguridad de la instalación, del uso o del mantenimiento.
3. La instalación corre a cargo del comprador y la debe realizar personal especializado siguiendo las instrucciones de este manual.
4. **Está prohibido** el uso de este aparato para finalidades diferentes a las especificadas. El fabricante declinará toda responsabilidad por posibles daños derivados de usos impropios, erróneos o impropcedentes o por no respetar las instrucciones indicadas en este manual.
5. La instalación, el mantenimiento y cualquier otra operación deben ser efectuados por personal especializado según lo establecido por las normas vigentes y por las indicaciones suministradas por el fabricante.
6. Una incorrecta instalación puede causar lesiones a personas o animales y daños a cosas, por lo que la empresa fabricante declinará toda responsabilidad.
7. Los elementos que componen el embalaje (grapas, bolsas de plástico, poliestireno expandido, etc.) no deben dejarse al alcance de los niños ya que constituyen una fuente de peligro.
8. Este aparato no puede ser utilizado por personas (incluidos los niños) con capacidades físicas o sensoriales disminuidas, o por personas sin experiencia o que no conozcan el aparato, salvo que las mismas estén controladas e instruidas sobre el uso del aparato por personas responsables de su seguridad. Los niños deben ser controlados por personas responsables de su seguridad que no permitan que jueguen con el aparato.
9. **Está prohibido** tocar el aparato con los pies descalzos o con alguna parte del cuerpo mojada.
10. Las eventuales reparaciones deberán ser realizadas solamente por personal especializado utilizando exclusivamente recambios originales. No respetar todo lo anteriormente indicado podría comprometer la seguridad, por lo que el fabricante declinará toda responsabilidad.
11. La temperatura del agua caliente está regulada por un termostato de funcionamiento que actúa también como dispositivo de seguridad para evitar peligrosos incrementos de temperatura.
12. La conexión eléctrica debe realizarse tal y como se indica en el párrafo correspondiente.
13. Si el dispositivo contra sobrepresiones se suministra con el aparato, no debe ser adulterado y si no es conforme con las normas y leyes vigentes, deberá ser sustituido por otro adecuado.
14. No puede haber ningún objeto inflamable cerca del aparato.

Leyenda de símbolos:

Símbolo	Significado
	No respetar las advertencias supone para las personas un riesgo de lesiones, que en determinadas circunstancias pueden ser incluso mortales.
	No respetar las advertencias comporta para objetos, plantas o animales un riesgo de daños, que en determinadas circunstancias pueden ser muy graves .
	Es obligatorio atenerse a las normas de seguridad generales y específicas del producto.

NORMAS DE SEGURIDAD GENERALES

Ref.	Advertencia	Riesgo	Símb.
1	No realizar operaciones que impliquen la apertura del aparato y el desmontaje de la instalación.	Electrocución por presencia de componentes bajo tensión. Lesiones personales por quemaduras debido a la presencia de componentes calentados o por heridas debidas a bordes o protuberancias cortantes.	
2	No poner en marcha ni apagar el aparato enchufando o desenchufando el cable de alimentación eléctrica.	Electrocución por daños producidos en el cable, en el enchufe o en la toma.	
3	No dañar el cable de alimentación eléctrica.	Electrocución por presencia de cables descubiertos bajo tensión.	
4	No dejar objetos encima del aparato.	Lesiones personales por la caída del objeto tras las vibraciones.	
		Daños en el aparato o en los objetos situados debajo por la caída del objeto tras las vibraciones.	
5	No subir encima del aparato	Lesiones personales por la caída del aparato.	
		Daños en el aparato o en los objetos situados debajo por la caída del aparato tras desprenderse de las fijaciones.	

Ref.	Advertencia	Riesgo	Símb.
6	No realizar operaciones de limpieza del aparato sin haberlo apagado con anterioridad, sin haberlo desenchufado o sin haber desconectado el interruptor.	Electrocución por presencia de componentes bajo tensión.	
7	Instalar el aparato en una pared sólida, no sujeta a vibraciones.	Ruido durante el funcionamiento.	
8	Realizar las conexiones eléctricas con conductores de sección adecuada.	Incendio por sobrecalentamiento debido al paso de corriente eléctrica en cables subdimensionados.	
9	Restablecer todas las funciones de seguridad y control relacionadas con una intervención en el aparato y comprobar que funciona antes de volverlo a poner en funcionamiento.	Daños o bloqueo del aparato por funcionamiento fuera de control.	

NORMAS DE SEGURIDAD ESPECÍFICAS DEL PRODUCTO

Ref.	Advertencia	Riesgo	Símb.
10	Antes de manipular componentes que pudieran contener agua caliente, vaciarlos activando posibles purgadores.	Lesiones personales por quemaduras.	
11	Efectuar la desincrustación de la caliza en los componentes respetando lo especificado en la "placa de seguridad" del producto usado, aireando el ambiente, utilizando prendas de protección, evitando la mezcla de productos diferentes, protegiendo el aparato y los objetos cercanos.	Lesiones personales debido al contacto de la piel o de los ojos con sustancias ácidas, por inhalación o ingestión de agentes químicos nocivos.	
		Daño del aparato o de objetos cercanos debido a la corrosión de sustancias ácidas.	
12	No utilizar insecticidas, disolventes o detergentes agresivos para la limpieza del aparato.	Daño de las partes de plástico o barnizadas.	

CARACTERÍSTICAS TÉCNICAS

Para consultar las características técnicas véase la placa de datos (etiqueta colocada cerca de los tubos de entrada y salida de agua).

Modelo	Ø 353					Ø 450				
	30	40	50	65	80	50	80	100	120	150
Peso Teórico kg.	15	17	19	21	25	17	22	26	33	41

Este aparato cumple las prescripciones de la directiva EMC 89/336/CEE relativa a la compatibilidad electromagnética.

NORMAS DE INSTALACIÓN (para el instalador)

! **ATENCIÓN** Siga escrupulosamente las advertencias generales y las normas de seguridad enumeradas al inicio del texto, ateniéndose obligatoriamente a todo lo indicado.

La instalación y la puesta en marcha del termo deben ser realizadas por personal capacitado según las normativas vigentes y conforme a las posibles prescripciones de las autoridades locales y de entes de salud pública.

El aparato sirve para calentar agua a una temperatura inferior a la de ebullición.

Debe estar conectado a una red de suministro de agua sanitaria dimensionada en base a sus prestaciones y capacidad. Antes de conectar el aparato es necesario:

- Controlar que las características (tomar como referencia los datos de la placa) satisfagan las necesidades del cliente.
- Verificar que la instalación sea conforme con el grado IP (protección contra la penetración de fluidos) del aparato según las normas vigentes.
- Leer el contenido de la etiqueta del embalaje y de la placa de características.

Instalación del aparato

Este aparato debe ser instalado exclusivamente en el interior de ambientes conformes con las normas vigentes y además se deben respetar las siguientes indicaciones relativas a la presencia de:

- **Humedad:** no instale el aparato en ambientes cerrados (sin ventilación) y húmedos.
- **Hielo:** no instale el aparato en ambientes en los que es probable un descenso de temperatura a niveles críticos con riesgo de formación de hielo.
- **Rayos solares:** no exponga el aparato directamente a los rayos solares, ni siquiera a través de vidrieras.
- **Polvo/vapores/gases:** no instale el aparato en ambientes particularmente agresivos como aquellos con vapores ácidos, polvos o saturados de gas.
- **Descargas eléctricas:** no instale el aparato directamente en las líneas eléctricas no protegidas de alteraciones de tensión.

En general, para distintos tipos de muros y en particular para paredes realizadas con ladrillos o bloques perforados y para tabiques de limitada firmeza, es necesario proceder a una verificación estática preliminar del sistema de soporte.

Los ganchos de fijación a la pared deben poder sostener un peso igual al triple del peso del calentador de agua lleno. Se aconsejan ganchos de diámetro mínimo de 12 mm. Las normas locales pueden prever restricciones para la instalación en cuartos de baño, por lo que se deben respetar las distancias mínimas previstas por la normativa vigente. Se aconseja instalar el aparato (A fig. 1) lo más cerca posible de los puntos de uso para limitar la dispersión de calor a lo largo de las tuberías.

Para facilitar el mantenimiento se debe prever un espacio de al menos 50 cm para acceder a las partes eléctricas.

CONEXIÓN HIDRÁULICA

Conecte la entrada y la salida del termo con tubos y conectores resistentes a la presión de funcionamiento y a la temperatura del agua caliente, que normalmente puede alcanzar y también superar los 80°C. Por eso no se aconsejan materiales que no resistan dichas temperaturas. Enrosque un racor en T al tubo de entrada de agua del aparato, marcado con un collarín de color azul. En dicho racor atornille por una parte un grifo para el vaciado del termo (B fig. 2) maniobrable sólo con el uso de un utensilio y por la otra el dispositivo de sobrepresión (A fig. 2). El dispositivo de sobrepresión debe estar tarado máx. 0,8 MPa (8 bar) y debe ser conforme a la normativa nacional en vigor.

ATENCIÓN. Para los países que han adoptado la Norma Europea EN 1487:2000 el dispositivo de sobrepresión, que posiblemente está incluido de serie con el producto, no es conforme a las normativas nacionales. El dispositivo normativo debe tener una presión máxima de 0,7 MPa (7 bar) y estar formado por: un grifo de aislamiento, una válvula de retención, un dispositivo de control de la válvula de retención, una válvula de seguridad, un dispositivo de interrupción de carga hidráulica.

La salida de evacuación del dispositivo debe estar conectada a un tubo de evacuación con un diámetro como mínimo igual al de conexión del aparato, a través de un embudo que permita una distancia de aire mínima de 20 mm con posibilidad de control visual para evitar que, en el caso de una intervención en el mismo dispositivo, se provoquen daños a personas, animales y cosas, de los que el fabricante declinará toda responsabilidad. Conecte mediante un flexo la entrada del dispositivo de sobrepresión al tubo de agua fría de red utilizando, si es necesario, un grifo de aislamiento (D fig. 2). Además se debe prever, en caso de apertura del grifo de vaciado, un tubo de evacuación de agua aplicado a la salida C fig. 2. Al atornillar el dispositivo de sobrepresión no lo fuerce ni lo manipule. El goteo del dispositivo de sobrepresión es normal en la fase de calentamiento; por dicho motivo es necesario conectar la salida, siempre abierta a la atmósfera, con un tubo de drenaje instalado en pendiente continua hacia abajo y en un lugar donde no se forme hielo. Si existe una presión de red cercana a los valores de calibrado de la válvula, es necesario aplicar un reductor de presión lo más lejos posible del aparato. En el caso de que se decida por la instalación de un grupo de tipo mezclador (grifería o ducha) se deben purgar las tuberías de posibles impurezas que podrían dañarla. La duración del termo está condicionada al buen funcionamiento del sistema de protección galvánico, por lo que el aparato no puede ser utilizado en aguas con dureza permanente inferior a 12°F. Si las aguas tienen una dureza particularmente elevada, se producirá una notable y rápida formación de cal en el interior del aparato, con la consiguiente pérdida de eficiencia y daños en la resistencia eléctrica.

Conexión eléctrica


Antes de realizar cualquier operación, desconectar el aparato de la red eléctrica a través del interruptor exterior.

Para mayor seguridad se debe efectuar un cuidadoso control de la instalación eléctrica, comprobando su conformidad a la normativa vigente, ya que el fabricante no se hace responsable de eventuales daños causados por la ausencia de conexión a tierra de la instalación o por anomalías en la alimentación eléctrica.

Compruebe que la instalación sea la adecuada para la potencia máxima absorbida por el termo (indicada en los datos de la placa) y controle que la sección de los cables para conexiones eléctricas sea la adecuada, y conforme a la normativa vigente.

Está prohibido el uso de regletas de tomas múltiples, extensiones o adaptadores.

Está prohibido usar los tubos de la instalación hidráulica, de calefacción y de gas para la conexión a tierra del aparato. Si el aparato lleva cable de alimentación, cuando haya que sustituirlo, se deberá utilizar un cable de las mismas características (tipo H05VV-F 3x1,5mm², diámetro 8,5 mm). El cable de alimentación (tipo H05 V V-F 3x1,5 de 8,5 mm de diámetro) se debe introducir en el orificio correspondiente situado en la parte posterior del aparato y se lo debe deslizar hasta alcanzar el panel de bornes (**M** fig. 3-4-5-6), por último bloquear cada cable apretando los tornillos. Para aislar el aparato de la red, se debe utilizar un interruptor bipolar que responda a las normas vigentes CEI-EN (apertura de los contactos de 3 mm. como mínimo, mejor si posee fusibles).

La puesta a tierra del aparato es obligatoria y el cable (que debe ser de color amarillo-verde y más largo que los de las fases) se debe fijar al borne que coincide con el símbolo  (**G** fig. 3-4-5-6).

Bloquee el cable de alimentación a la tapa con el sujetacable correspondiente suministrado con el aparato.

Antes de ponerlo en funcionamiento, controle que la tensión de la red sea conforme con el valor que se encuentra en la placa del aparato.

Si el aparato no posee cable de alimentación, se debe elegir una modalidad de instalación entre las siguientes:

- conexión a la red fija con un tubo rígido (si el aparato no lleva fijacables);
- con cable flexible (tipo H05VV-F 3x1,5mm², diámetro 8,5 mm), cuando el aparato lleva fijacables de serie.

Puesta en marcha y prueba

Antes de dar tensión, efectúe el llenado del aparato con el agua de la red.

Dicho llenado se efectúa abriendo el grifo central de la instalación doméstica y el del agua caliente hasta que se haya expulsado todo el aire del aparato. Compruebe visualmente la existencia de eventuales pérdidas de agua incluso en la brida. Si es necesario, apriétela con moderación.

Aplique tensión accionando el interruptor.

NORMAS DE MANTENIMIENTO (para el personal autorizado)



ATENCIÓN. Siga escrupulosamente las advertencias generales y las normas de seguridad enumeradas al inicio del texto, ateniéndose obligatoriamente a todo lo indicado.

Todas las intervenciones y las operaciones de mantenimiento deben ser efectuadas por personal especializado (en posesión de los requisitos solicitados por las normas vigentes en la materia).

Antes de solicitar la intervención del Servicio Técnico por una posible avería, compruebe que el fallo del funcionamiento no dependa de otras causas como, por ejemplo, la falta temporal de agua o de energía eléctrica.

Vaciado del aparato

Es indispensable vaciar el aparato si debe permanecer inutilizado en un local con riesgo de heladas. Cuando sea necesario proceda al vaciado del aparato tal y como se indica:

- desconecte el aparato de la red eléctrica;
- si está instalado el grifo de aislamiento (**D** fig.2), ciérrelo; si no lo está, cierre el grifo central de la instalación doméstica;
- abra el grifo de agua caliente (lavabo o bañera);
- abra el grifo **B** (fig. 2).

Sustituciones de piezas



¡ATENCIÓN! Desconecte el aparato de la red eléctrica antes de realizar cualquier intervención sobre el mismo.

Quitando la tapa se puede intervenir sobre las partes eléctricas.

- Para modelos que poseen interfaz de usuario como las representadas en las figuras 3 y 5:

Para intervenir en el termostato electrónico (Ref. **T**) es necesario desconectar el cable de alimentación (Ref. **C**) y el cable (Ref. **Y**) del panel de mandos. Luego extraerlo cuidando no flexionar demasiado la varilla que contiene los sensores (Ref. **K**).

Para intervenir en el panel de mandos (Ref. **W**) desconecte el cable (Ref. **Y**) y desenrosque los tornillos.

- Para modelos que poseen interfaz de usuario como las representadas en las figuras 4 y 6:

Para intervenir en la varilla que contiene los sensores (Ref. **K**) desconecte el cable (Ref. **F**) de la placa electrónica y extráigala cuidando no flexionarla excesivamente.

Para intervenir en el panel de mandos (Ref. **W**) desconecte el cable (Ref. **Y**) y desenrosque los tornillos.

Para intervenir en la placa de potencia (Ref. **Z**) desconecte los cables (Ref. **C**, **Y**, **F** y **P**) y desenrosque los tornillos.

Cuando se monte nuevamente, se debe cuidar que la posición de todos los componentes sea la original.

Para poder intervenir sobre la resistencia y el ánodo, primero se debe vaciar el aparato.

Para los modelos con brida autoclávica, después de haber desenroscado la tuerca (**D** fig. 7), quite la abrazadera que aprieta la brida (**S** fig. 7) y ejerciendo una presión de afuera hacia adentro sobre la brida (**F** fig. 7), extráigala con un

movimiento semicircular.

En los otros modelos, desenrosque los 5 pernos (**C** fig. 8) y extraiga la brida (**F** fig. 8). La resistencia y el ánodo están acoplados a la brida. Cuando se vuelva a colocar, cuide que la posición de la junta de la brida, del termostato y de la resistencia sea la original (fig. 7 y 8). Cada vez que se quita la brida, es aconsejable sustituir la junta (**Z** fig. 9).

Utilice sólo recambios originales.

Mantenimientos periódico

Para obtener un óptimo rendimiento del aparato se aconseja proceder a la desincrustación de la resistencia (**R** fig. 9) aproximadamente cada dos años.

La operación, si no se quieren utilizar los ácidos adecuados, se puede realizar desmenuzando la costra de caliza, prestando atención a no dañar la coraza de la resistencia.

El ánodo de magnesio (**N** fig. 9) debe ser sustituido cada dos años (excluidos los productos con calderín en acero inoxidable), pero si se trata de aguas agresivas o ricas en cloruros es necesario comprobar el estado del ánodo anualmente.

Para sustituirlo es necesario desmontar la resistencia y destornillarla de la abrazadera de sujeción.

Dispositivo de sobrepresión

El dispositivo contra sobrepresiones se debe hacer funcionar regularmente (cada mes) para eliminar los depósitos de caliza y para verificar que no esté bloqueado.

Modelos termoeléctricos

Todas las instrucciones de este manual son válidas también para los modelos termoeléctricos.

La conexión a las tuberías del termosifón son una operación adicional para estos aparatos. Conecte la unión superior del calentador de agua al tubo montante del termosifón y la inferior al descendente, interponiendo dos grifos.

El grifo inferior, más accesible, servirá para aislar el aparato de la instalación cuando el termosifón no esté en funcionamiento.

NORMAS DE USO PARA EL USUARIO



ATENCIÓN. Siga escrupulosamente las advertencias generales y las normas de seguridad enumeradas al inicio del texto, ateniéndose obligatoriamente a todo lo indicado.

Recomendaciones para el usuario

- Evite colocar debajo del termo cualquier objeto y/o aparato que pueda ser dañado por una posible pérdida de agua.
- En el caso de un prolongado período de inactividad del aparato es necesario:
 - > desconectar el aparato de la alimentación eléctrica llevando el interruptor externo a la posición "OFF";
 - > cerrar los grifos del circuito hidráulico.
- Si el agua caliente que sale de los grifos de uso está a una temperatura superior a los 50°C, puede causar inmediatamente quemaduras graves. Niños, discapacitados y ancianos están expuestos con mayor facilidad al riesgo de quemaduras.

Está prohibido que el usuario realice el mantenimiento ordinario y extraordinario del aparato.

Si se sustituye el cable de alimentación eléctrica, llame a personal especializado.

Para la limpieza de las partes externas, es necesario utilizar un paño húmedo empapado en agua con jabón.

Reset/Diagnóstico

- Para modelos que poseen interfaz de usuario como las representadas en las figuras 3 y 4:

Cuando se produce una de las averías descritas más adelante, el aparato entra en un estado de fallos y todos los led del panel de mandos centellean simultáneamente.

Reset: para producir el reset del aparato, apáguelo y vuelva a encenderlo utilizando el botón (Ref. **A**). Si cuando se realiza el reset, la causa de la avería desaparece, el aparato reanuda su funcionamiento regularmente. De lo contrario, todos los led vuelven a centellear y se debe solicitar la intervención del Servicio de Asistencia Técnica.

Diagnóstico: para activar el diagnóstico presione durante 5 segundos el botón (Ref. **A**).

La indicación del tipo de avería se brinda a través de los 5 led (Ref. **1** ➔ **5**) según el siguiente esquema:

led ref. 1 – Avería interna de la placa;

led ref. 2 – Avería del ánodo (en los modelos que poseen ánodo activo);

led ref. 3 – Sondas de temperatura NTC 1/NTC 2 rotas (abiertas o en corto circuito);

led ref. 5 – Sobretemperatura del agua medida por un sensor;

led ref. 4 y 5 – Sobretemperatura general (avería de la placa);

led ref. 3 y 5 – Error diferencial de sondas;

led ref. 3, 4 y 5 – Funcionamiento sin agua.

Para salir del diagnóstico, presione el botón (⏻) (Ref. **A**) o espere 25 seg.

• Para modelos que poseen interfaz de usuario como las representadas en las figuras 5 y 6:

En el momento en que se verifica una avería, el aparato entra en un estado de fallo y la pantalla muestra el código de error centelleante (por ej. E01).

Los errores codificados son los siguientes:

E01 – E02 – E03 – Sobretemperaturas del agua;

E10 – E11 – E12 – E13 – E16 – Error sondas NTC (avería de las sondas);

E04 – Funcionamiento sin agua;

E14 – E15 – Error ánodo;

E50 – E51 – Solicitud de mantenimiento;

E60 – E90 – E91 – E92 – Error software de la placa.

Reset: para producir el reset del aparato, apáguelo y vuelva a encenderlo utilizando el botón (⏻) (Ref. **A**). Si cuando se realiza el reset, la causa de la avería desaparece, el aparato reanuda su funcionamiento regularmente. De lo contrario, la pantalla continúa mostrando el código de error y es necesario solicitar la intervención del Servicio de Asistencia Técnica.

Función antilegionela

La función antilegionela (activada por defecto) consiste en un ciclo de calentamiento del agua a 70°C para producir una acción de desinfección térmica contra las bacterias.

El primer ciclo comienza cuando han pasado 3 días desde el encendido del aparato. Los ciclos siguientes se realizan cada 30 días (siempre que en ese periodo el agua no haya alcanzado, al menos una vez, los 70°C). Cuando el aparato está apagado, la función antilegionela está desactivada. Si el aparato se apaga durante el ciclo antilegionela, la función se desactiva. Al finalizar cada ciclo, la temperatura de uso vuelve al valor de temperatura precedentemente fijado por el usuario.

• Para modelos que poseen interfaz de usuario como las representadas en las figuras 3 y 4:

La activación del ciclo antilegionela se visualiza como una normal fijación de la temperatura en 70°C.

Para desactivar en forma permanente la función antilegionela, mantenga presionados simultáneamente los botones "ECO" y "+" durante 4 segundos; para confirmar que se ha desactivado, el led 40°C centelleará rápidamente durante 4 segundos.

Para volver a activar la función antilegionela, repita la operación descrita arriba; para confirmar que se ha vuelto a activar, el led 70°C centelleará rápidamente durante 4 segundos.

• Para modelos que poseen interfaz de usuario como las representadas en las figuras 5 y 6:

Durante el ciclo antilegionela, la pantalla muestra alternativamente la temperatura del agua y el mensaje "-Ab-".

Para desactivar/activar la función, con el aparato en funcionamiento, mantenga presionado el botón "mode" durante 3 segundos. Seleccione "Ab 0" (para desactivar la función) o "Ab 1" (para activar la función) utilizando el mando "set" y confirme presionando dicho mando. Cuando se confirma la desactivación/activación, el aparato vuelve al estado normal de funcionamiento.

Regulación/modificación de la hora local

(Sólo para modelos que poseen interfaz de usuario como las representadas en las figuras 5 y 6)

Cuando se produce el primer encendido, para modificar la hora local, el aparato solicita automáticamente fijar la hora correcta; cuando se produzcan sucesivos encendidos, mantenga presionado durante 2 segundos el mando "set". Modifique la hora girando el mando "set" y confirme presionando dicho mando. Repita la operación para fijar los minutos.

Regulación de la temperatura y activación de las funciones del aparato

• Para modelos que poseen interfaz de usuario como las representadas en las figuras 3 y 4:

Para encender el aparato, presione el botón (⏻) (Ref. **A**). Fije la temperatura deseada eligiendo un nivel entre 40°C y 80°C, usando los botones "+" y "-". Durante la fase de calentamiento, los led (Ref. 1 → 5) correspondientes a la temperatura alcanzada por el agua, están encendidos fijos, los sucesivos, hasta la temperatura fijada, centellean progresivamente.

Si la temperatura disminuye, por ejemplo, después de un consumo de agua, el calentamiento se reactiva automáticamente y los led comprendidos entre el último encendido fijo y el correspondiente a la temperatura fijada vuelven a centellear progresivamente.

En el primer encendido, la temperatura del aparato se posiciona en 70°C.

Si se interrumiera la alimentación eléctrica, o el aparato se apagara, utilizando el botón (⏻) (Ref. **A**), permanece memorizada la última temperatura seleccionada.

Durante la fase de calentamiento, se puede verificar un ligero ruido debido al calentamiento del agua.

• Para modelos que poseen interfaz de usuario como las representadas en las figuras 5 y 6:

Para encender el aparato, presione el botón (⏻) (Ref. **A**). El aparato puede funcionar en 4 modalidades: Manual; Programación 1; Programación 2 y Programación 1 y 2. Cada vez que se presiona el botón "mode" se selecciona una modalidad diferente de funcionamiento (visualizada gracias al centelleo del correspondiente led cercano a la pantalla).

La selección de las funciones es cíclica y sigue este orden: "P1" → "P2" → "P1yP2" → "Manual" → "P1" etc.

Los programas "P1" y "P2" están fijados por defecto a las 07:00 y a las 19:00 y a la temperatura de 70°C.

La función "**Manual**" (led "**Manual**" encendido) permite fijar la temperatura deseada simplemente girando el mando "set" hasta la visualización de la temperatura elegida (el intervalo de regulación es de 40°C-80°C). Haciendo clic en dicho mando, se memoriza la selección y el aparato comienza a trabajar en modo "manual".

ECO: Si la función "Manual" se utiliza en combinación con la función "ECO" (ver el párrafo "Función ECO"), la temperatura es fijada automáticamente por el aparato, por lo tanto, el mando "set" se desactiva, y si se gira, la pantalla muestra el mensaje "ECO" durante 3 segundos. Si se desea modificar la temperatura, es necesario desactivar la función "ECO".

Las funciones "**Programación 1**" (led "**P1**" encendido), "**Programación 2**" (led "**P2**" encendido) y "**Programación 1y2**" (led "**P1yP2**" encendidos) permiten programar 1 o 2 horas del día en las que se desea tener agua caliente.

Presione el botón "mode" hasta que centelleen los led de la programación deseada.

A partir de ese momento, fije el horario en el que se desea tener agua caliente girando el mando "set" (selección del horario a través de pasos de 30 minutos). Haciendo clic sobre dicho mando, se memoriza el horario elegido. Posteriormente se debe fijar la temperatura deseada del agua (el intervalo de regulación). Haciendo clic sobre el mando "set" el aparato comienza a trabajar en "P1" o "P2". Si se ha elegido "P1yP2" repita la selección del horario y de la temperatura para el segundo uso. En los períodos en los que no está expresamente previsto el uso de agua caliente, el calentamiento del agua está desactivado. Los programas "P1" y "P2" son equivalentes y pueden ser configurados independientemente por el usuario para tener mayor flexibilidad.

Cuando una de las funciones programación ("P1" o "P2" o "P1yP2") está activada, el mando "set" está desactivado y, si se gira, la pantalla muestra la señal "Pr" durante 3 segundos. Si se desea modificar los parámetros, es necesario presionar el mando "set".

ECO PLUS: Si una de las funciones de programación ("P1" o "P2" o "P1yP2") se utiliza en combinación con la función "ECO" (ver el párrafo "Función ECO"), la temperatura es fijada automáticamente por el aparato. Por lo tanto, es posible fijar sólo el horario deseado de disponibilidad de agua caliente. Si el mando "set" se gira, la pantalla mostrará la señal "PLUS" durante 3 segundos, esta señal indica el funcionamiento de estas dos funciones simultáneamente.

Este modo de funcionamiento garantiza el mayor ahorro energético.

Nota: en cada selección, si el usuario no realiza ninguna operación en 5 segundos, el sistema memoriza la última selección realizada.

Función ECO

La función "ECO" consiste en un software de autoaprendizaje de los consumos del usuario que permite minimizar las dispersiones térmicas y maximizar el ahorro energético.

El funcionamiento del software "ECO" consiste en un primer período de aprendizaje de una semana durante la cual el aparato comienza a funcionar a la temperatura fijada por el usuario adaptándola cada día a las propias necesidades de energía para mejorar su ahorro. Al final de la semana de aprendizaje, el software "ECO" activa el calentamiento del agua en los tiempos y en la cantidad determinada automáticamente por el aparato según los consumos del usuario. En los períodos del día en los que no están previstos consumos, el aparato garantiza una reserva de agua caliente.

Para activar la función "ECO" presione el botón correspondiente que se enciende de color verde.

Con la función "ECO" activa, la selección manual de la temperatura está desactivada.


Si se desea aumentar o disminuir la temperatura, es necesario desactivar la función "ECO" presionando el mismo botón que se apaga. Si la función "ECO" o el aparato se apagan y se vuelven a encender, la función vuelve a comenzar con el período de aprendizaje de los consumos.

Para asegurar un correcto funcionamiento de ECO, se aconseja no desconectar el aparato de la red eléctrica.

Función EXTRA POWER

(para modelos que poseen interfaz de usuario como las representadas en las figuras 4 y 6)

El aparato funciona normalmente a la potencia base.

La función EXTRA POWER consiste en activar una potencia adicional para aumentar la velocidad de calentamiento del agua. Para activarla, presione el botón luminoso  (Ref. **B**), que se enciende de color amarillo. Para desactivarla presione nuevamente el mismo botón que se apagará.

NOTAS IMPORTANTES

Si el agua a la salida está fría

Haga verificar:

- la presencia de tensión en el panel de bornes;
- la placa electrónica;
- los elementos calentadores de la resistencia.

Si el agua está hirviendo (presencia de vapor en los grifos)

Interrumpa la alimentación eléctrica del aparato y compruebe:

- la placa electrónica;

- el nivel de incrustación de la caldera y de los componentes.

Suministro insuficiente de agua caliente

Haga verificar:

- la presión de la red de agua;
- el estado del deflector (atomizador) del tubo de entrada de agua fría;
- el estado del tubo de toma de agua caliente;
- los componentes eléctricos.

Expulsión de agua por el dispositivo de sobrepresión

Durante la fase de calentamiento es normal que gotee agua del dispositivo. Si se quiere evitar dicho goteo, se debe instalar un vaso de expansión en la instalación de salida.

Si continúa expulsando agua durante el período de no calentamiento, se debe comprobar:

- el calibrado del dispositivo;
- la presión de red del agua.

Atención: No obstruya nunca la salida de evacuación del dispositivo.

EN CUALQUIER CASO, NO INTENTE REPARAR EL APARATO. DIRÍJASE SIEMPRE A PERSONAL ESPECIALIZADO.

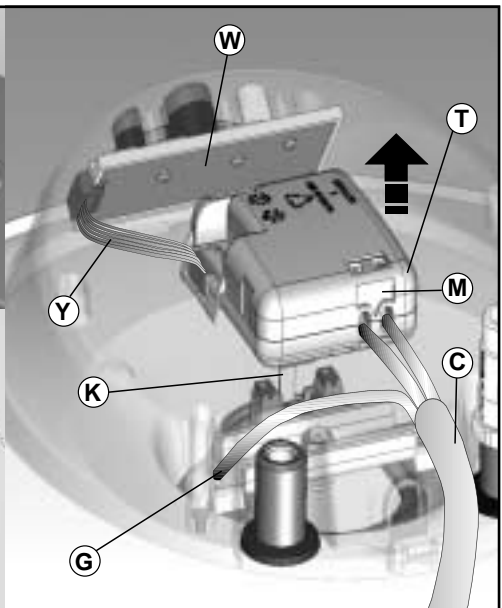
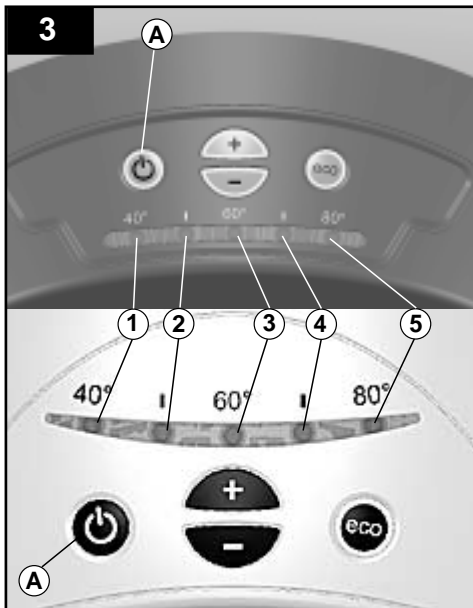
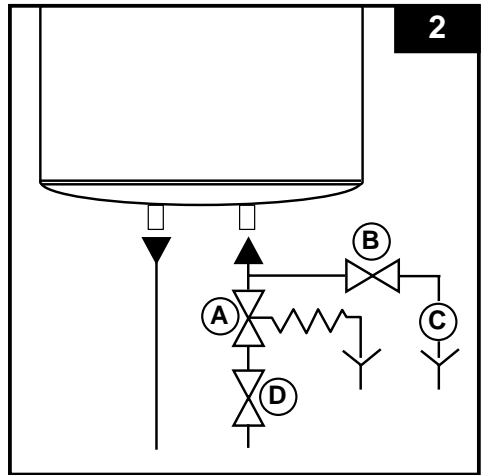
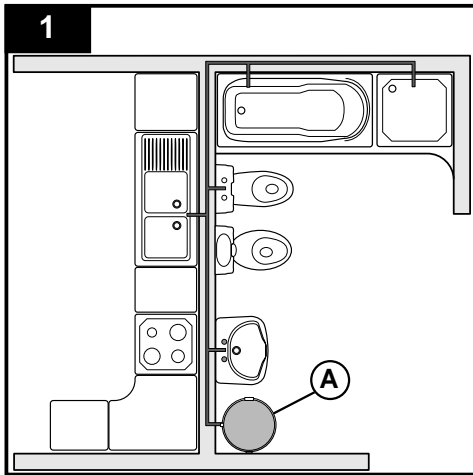
Los datos y las características no comprometen a la empresa fabricante, que se reserva el derecho de aportar todas las modificaciones que considere oportunas sin previo aviso o sustitución.

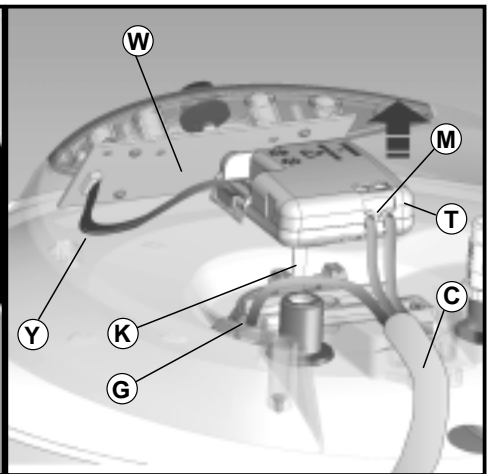
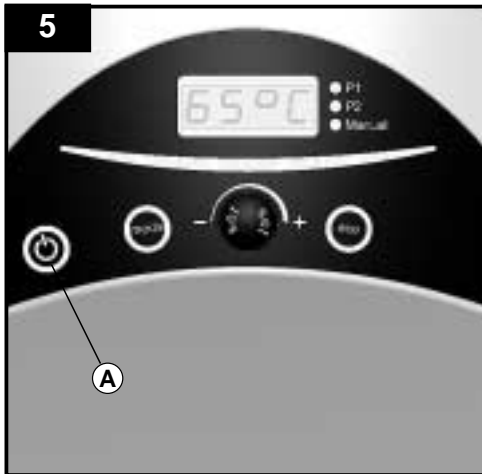
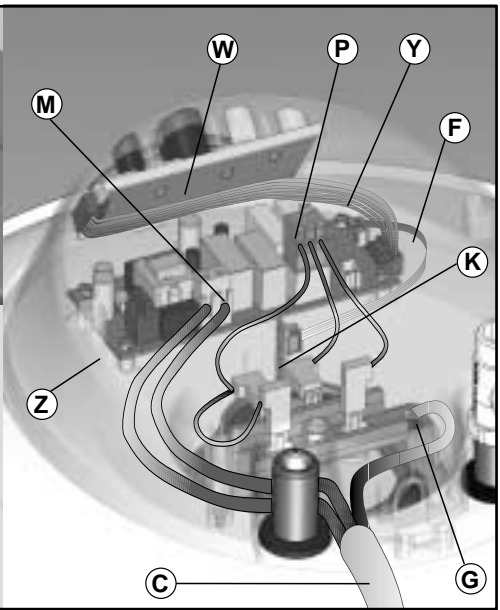
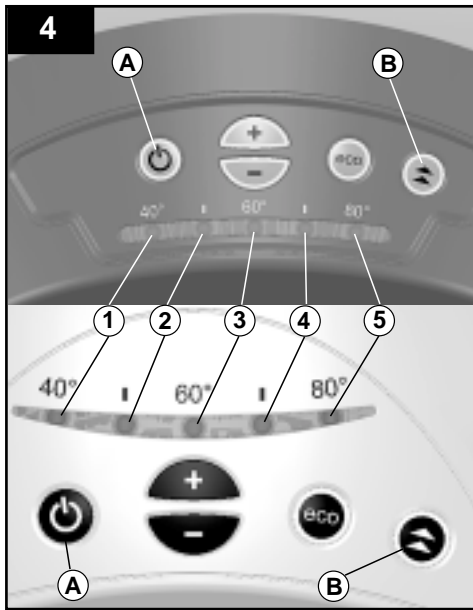


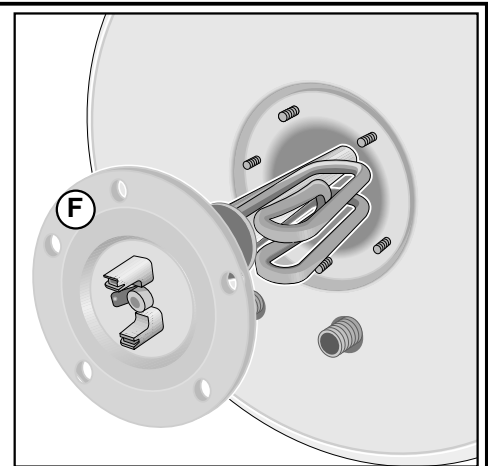
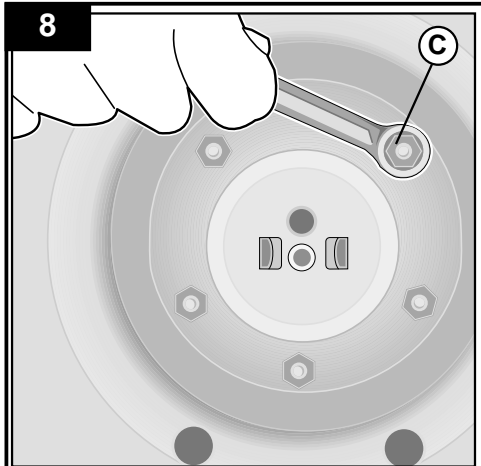
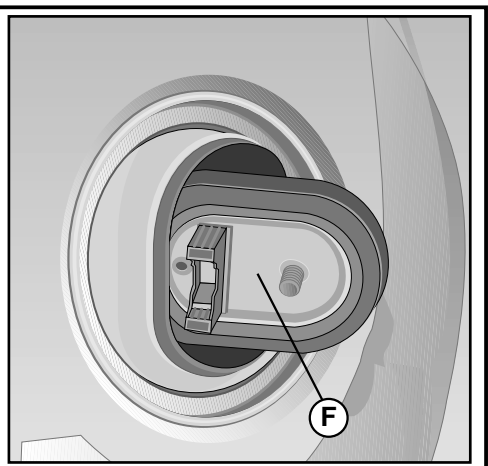
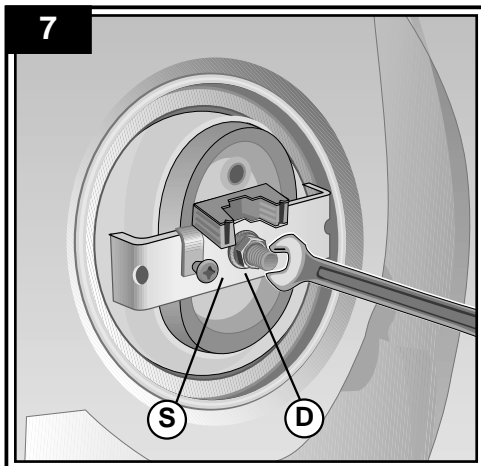
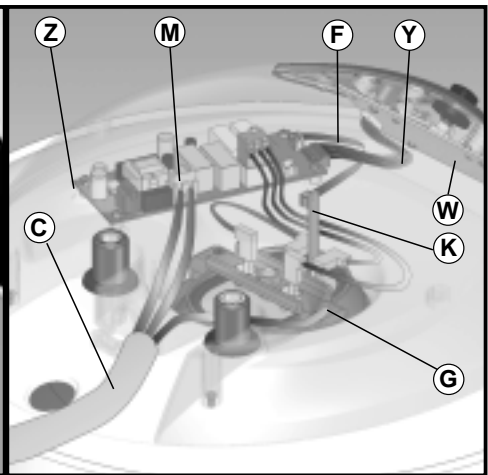
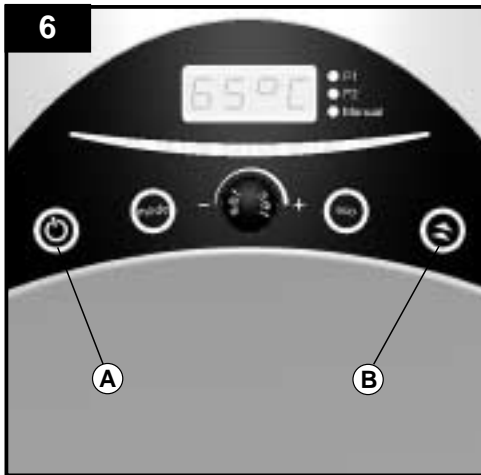
Este producto es conforme a la Directiva EU 2002/96/EC-EU 2002/95/EC.

El símbolo de la "papelera tachada" reproducido en el aparato indica que el producto, al final de su vida útil, debe ser tratado separadamente de los residuos domésticos, por lo que se ha de tirar en un centro de recogida selectiva de aparatos eléctricos y electrónicos o bien se ha de devolver al distribuidor en el momento de la compra de un nuevo aparato equivalente. El usuario es responsable de la entrega del aparato, al final de su vida útil, a los centros de recogida establecidos. La correcta recogida selectiva del aparato, permitiendo el reciclaje del aparato al final de la vida útil del mismo, el tratamiento de éste y el desmantelamiento respetuoso con el medio ambiente, contribuye a evitar posibles efectos negativos sobre el medio ambiente y sobre la salud, y favorece el reciclaje de los materiales de los que está compuesto el producto.

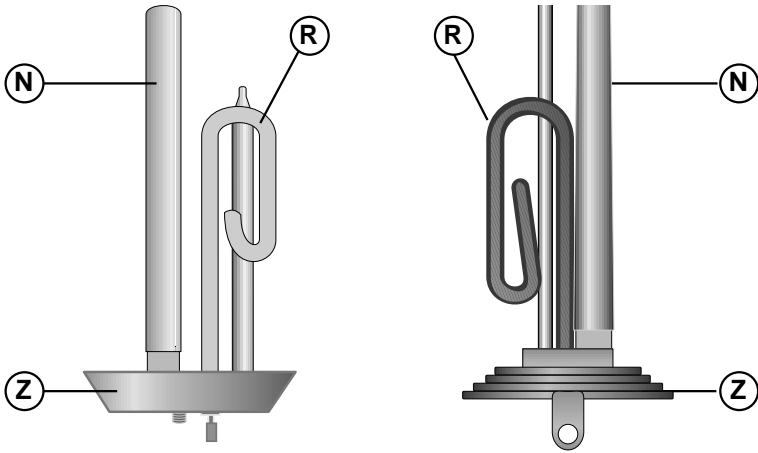
Para informaciones más detalladas acerca de los sistemas de recogida disponibles, dirigirse a las instalaciones de recogida de los entes locales o a los distribuidores en los que se realizó la compra.



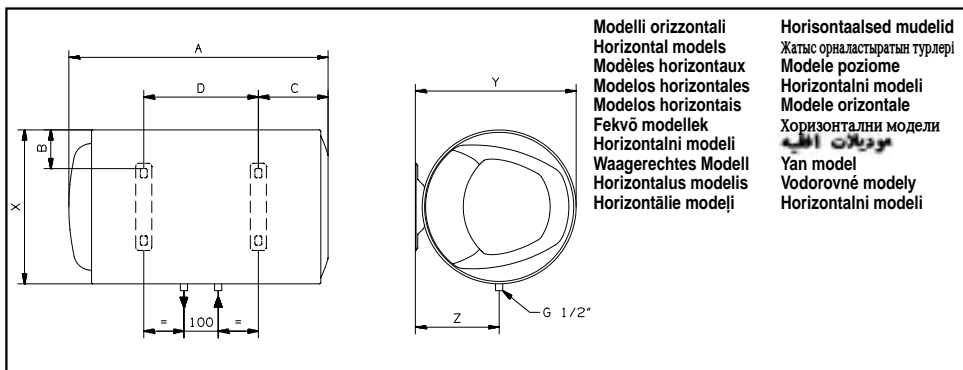
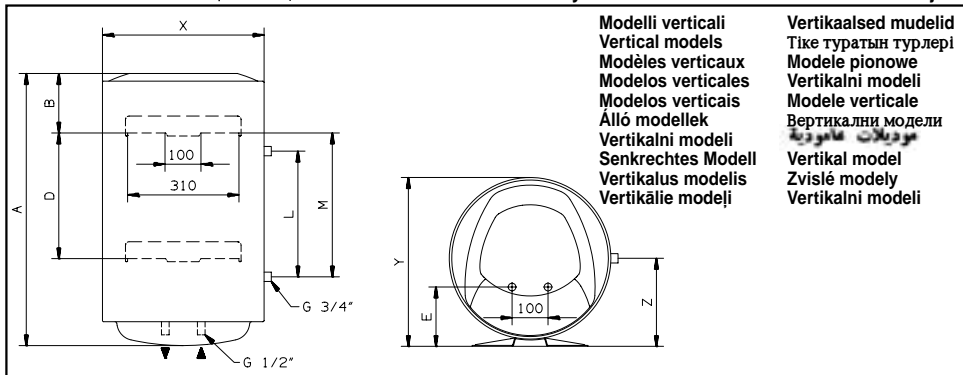




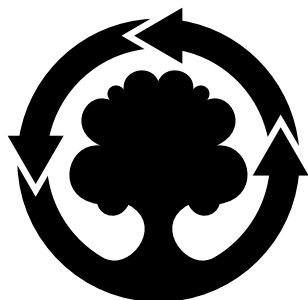
9



**Schema installazione-Installation scheme-Schéma d'installation-Esquema de instalacion-Esquema da instalaçao
 Beszerelési rajz-Schéma k instalaci-Installationsscheme-Pajungimo schema
 Uzstādīšanas shēma-Paigaldusskeem-Кондыру схемасы-Schemat instalacji-Instalacijska shema
 Schemă de instalare-Днсталационна схема-شيماء التثبيث-Cihaz boyutlari-Schéma inštalácie-Sema instaliranja**



MOD.	A	B	C	D	E	L	M	X	Y	Z	
Ø 353	30 V	588	145	-	-	96,5	-	-	353	373	-
	40V	719	145	-	-	96,5	-	-	353	373	-
	50 V	837	145	-	-	96,5	-	-	353	373	-
	65 V	981	145	-	-	96,5	-	-	353	373	-
	80 V	1178	145	-	-	96,5	-	-	353	373	-
	30 H	588	64,5	141	242	-	-	-	353	373	196,5
	40 H	719	64,5	141	373	-	-	-	353	373	196,5
	50 H	837	64,5	141	491	-	-	-	353	373	196,5
Ø 450	65 H	981	64,5	141	635	-	-	-	353	373	196,5
	80 H	1178	64,5	141	832	-	-	-	353	373	196,5
	50 V	553	163	-	-	165	-	-	450	470	-
	80 V	758	163	-	-	165	-	-	450	470	-
	100 V	913	166	-	-	165	-	-	450	470	-
	120 V	1108	166	-	-	165	-	-	450	470	-
	150 V	1338	164	-	944	165	-	-	450	470	-
	80 T	758	163	-	-	165	350	363	450	470	245
	100 T	913	166	-	-	165	350	515	450	470	245
	50 H	553	113	159	160	-	-	-	450	470	245
	80 H	758	113	174	335	-	-	-	450	470	245
	100 H	913	113	177	487	-	-	-	450	470	245
120 H	1108	113	177	682	-	-	-	450	470	245	
150 H	1338	113	175	896	-	-	-	450	470	245	



**WE MAKE USE OF
RECYCLED PAPER**

Ariston Thermo España S.L.

Parc de Sant Cugat Nord

Plaza Xavier Cugat nº 2, Edificio A, 2º

08174 Sant Cugat del Vallès (Barcelona)

Tel: +34 93 492 10 00 Fax: +34 93 492 10 10